



# **prodotti nuovi**

### Diffusori a pavimento



**TE-KP** Diffusori a pavimento p. 366

### Diffusori lineari



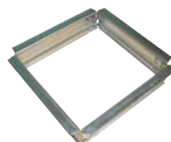
**KM-F**  
**KM-G** Diffusori lineari a nottolini p. 383

### Bocchette pedonabili



**UP0** Bocchette a pavimento pedonabili p. 367

### Controtelai



**UTC** Controtelai per bocchette p. 386



**SCUP** Serrande per bocchette a pavimento p. 372

### Serrande di regolazione



**CL-SRC** Serrande a tenuta circolari p. 387

### Diffusori



**CR-KN** Diffusori a quattro vie p. 374



**CL-SRR** Serrande a tenuta rettangolari p. 389



**KVCT** Diffusori a lunga gittata a controllo termostatico p. 377

### Bocchette



**TE-BA** Bocchette di mandata in ABS p. 378



**TE-PA** Plenum in ABS per bocchette p. 381





### Generalità

I diffusori a pavimento della serie TE-KP SONO ideati per locali nei quali è ricercata la massima qualità di confort termico ed acustico, quali cinema, teatri, sale convegni. I diffusori della serie TE-KP dispongono di anello di sostegno (realizzato in due versioni: per pavimento galleggiante e per pavimento in cemento) che consente una facile rimozione per le operazioni di pulizia e manutenzione e garantisce la perfetta planarità e continuità col piano di calpestio per evitare qualunque rischio di inciampo o di accumulo di sporcizia. I diffusori possono essere installati direttamente su pavimento a tenuta, altrimenti è previsto l'uso del plenum sotto diffusore.

### Caratteristiche tecniche

- I diffusori a pavimento della serie TE-KP sono formati da:
- corpo diffusore con gruppo alettato;
  - cestello raccogli-polvere (opzionale);
  - serranda di regolazione (opzionale, non può essere utilizzata su diffusori privi di cestello);
  - anello di sostegno per pavimento galleggiante;
  - anello di sostegno per pavimento in cemento (alternativa);
  - plenum in lamiera zincata (opzionale, si utilizza per installazione su pavimenti galleggianti non a tenuta).

### Dimensionali

Modello	A [mm]	B [mm]	H [mm]
TE-KP125	123	115	90
TE-KP160	158	150	125

### Come ordinare

#### CODICI DIFFUSORE TE-KP125

Descrizione	Codice
Diffusore standard	TE-KP125D
Diffusore con piattello grigliato in acciaio inossidabile	TE-KP125X
Cestello raccogli-polvere	TE-KP125C
Serranda per cestello	TE-KP125S
Anello di sostegno per pavimento galleggiante	TE-KP125-160G
Anello di sostegno per pavimento in cemento	TE-KP125-160M
Plenum in lamiera zincata attacco Ø125	TE-KP125-160P

#### CODICI DIFFUSORE TE-KP160

Descrizione	Codice
Diffusore standard	TE-KP160D
Diffusore con piattello grigliato in acciaio inossidabile	TE-KP160X
Cestello raccogli-polvere	TE-KP160C
Serranda per cestello	TE-KP160S
Anello di sostegno per pavimento galleggiante	TE-KP125-160G
Anello di sostegno per pavimento in cemento	TE-KP125-160M
Plenum in lamiera zincata attacco Ø125	TE-KP125-160P





### Caratteristiche tecniche

- Dimensioni standard da 300x100 a 1200x600 mm
- Struttura portante e alette in alluminio
- Serranda di taratura a contrasto in acciaio zincato fornibile a parte (SCUP)
- Cestello raccogli-polvere in acciaio zincato fornibile a parte (UPR)

#### Varianti

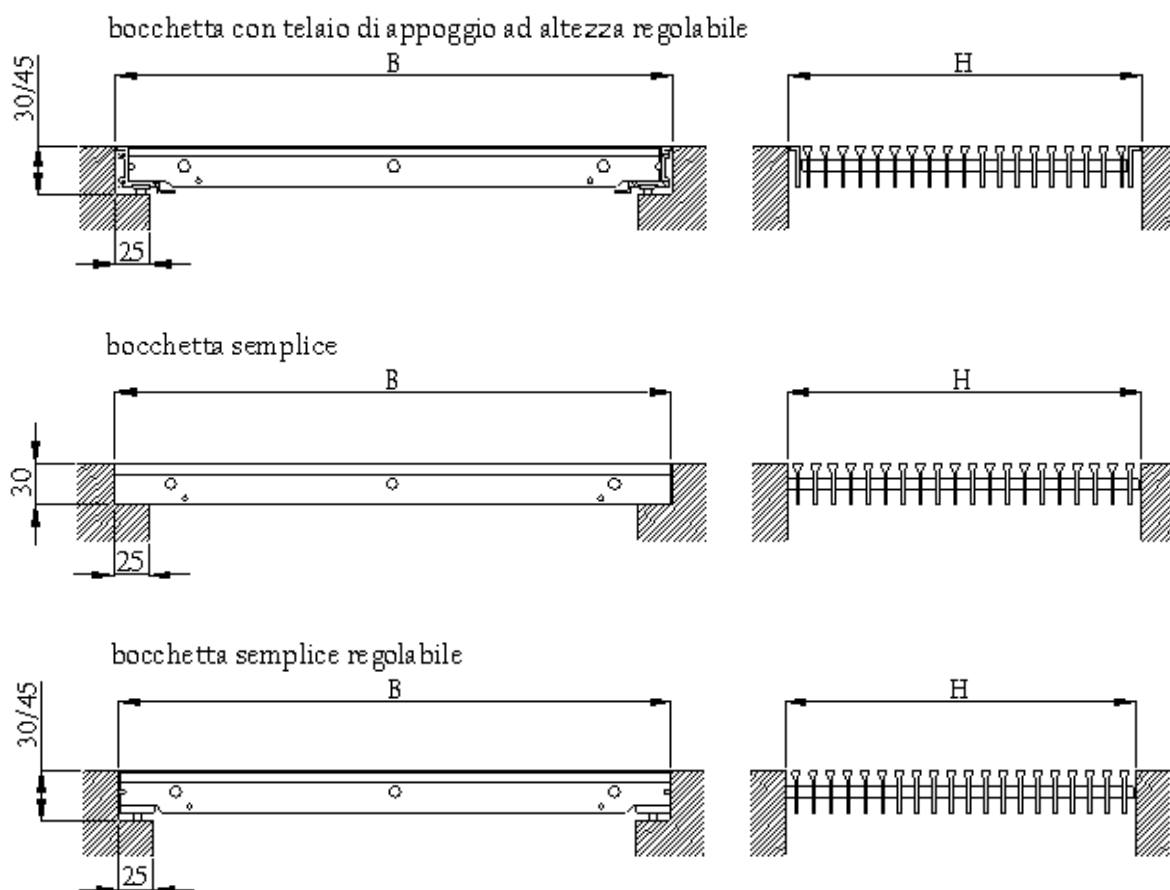
- Modello **UPO-B**: bocchetta pedonabile semplice con altezza fissa
- Modello **UPO-P**: bocchetta pedonabile semplice con altezza regolabile
- Modello **UPO-C**: bocchetta pedonabile con cornice altezza fissa
- Modello **UPO-T**: bocchetta pedonabile con telaio altezza regolabile

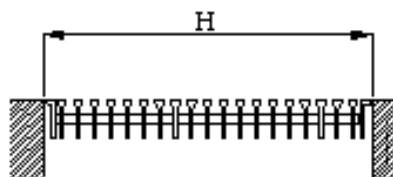
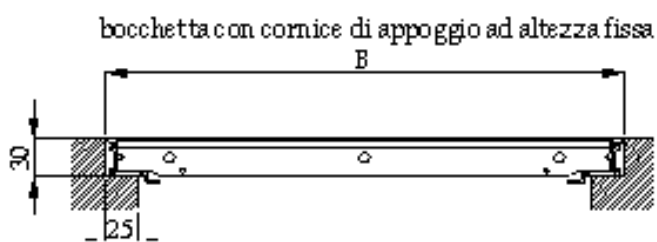
Le bocchette con base di lunghezza superiore a 600mm sono fornite con cornice o telaio a doppia campata, e portano cesto e serranda divisi in due parti.

### Generalità

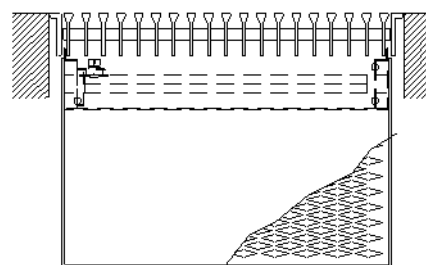
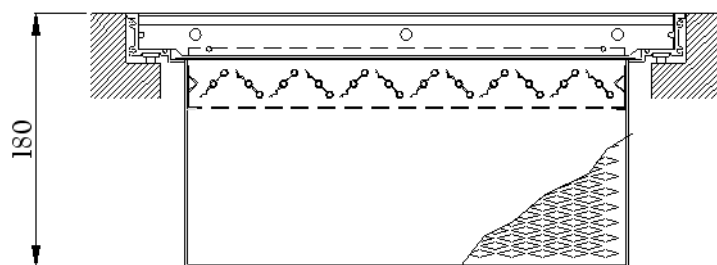
La serie UPO è costituita da una gamma di bocchette a pavimento pedonabili idonee tanto alla mandata quanto alla ripresa dell'aria. La robustezza meccanica è la massima realizzabile in alluminio ed è certificata secondo la norma UNI EN 13264 in classe "leggera". Consente di sopportare su una bocchetta 600x600mm un carico concentrato in mezzera fino a 450 Kg senza rischio di rottura e fino a 150 Kg senza danneggiamento.

### Dimensionali





accessorio: cestello di raccolta per bocchetta con telaio regolabile

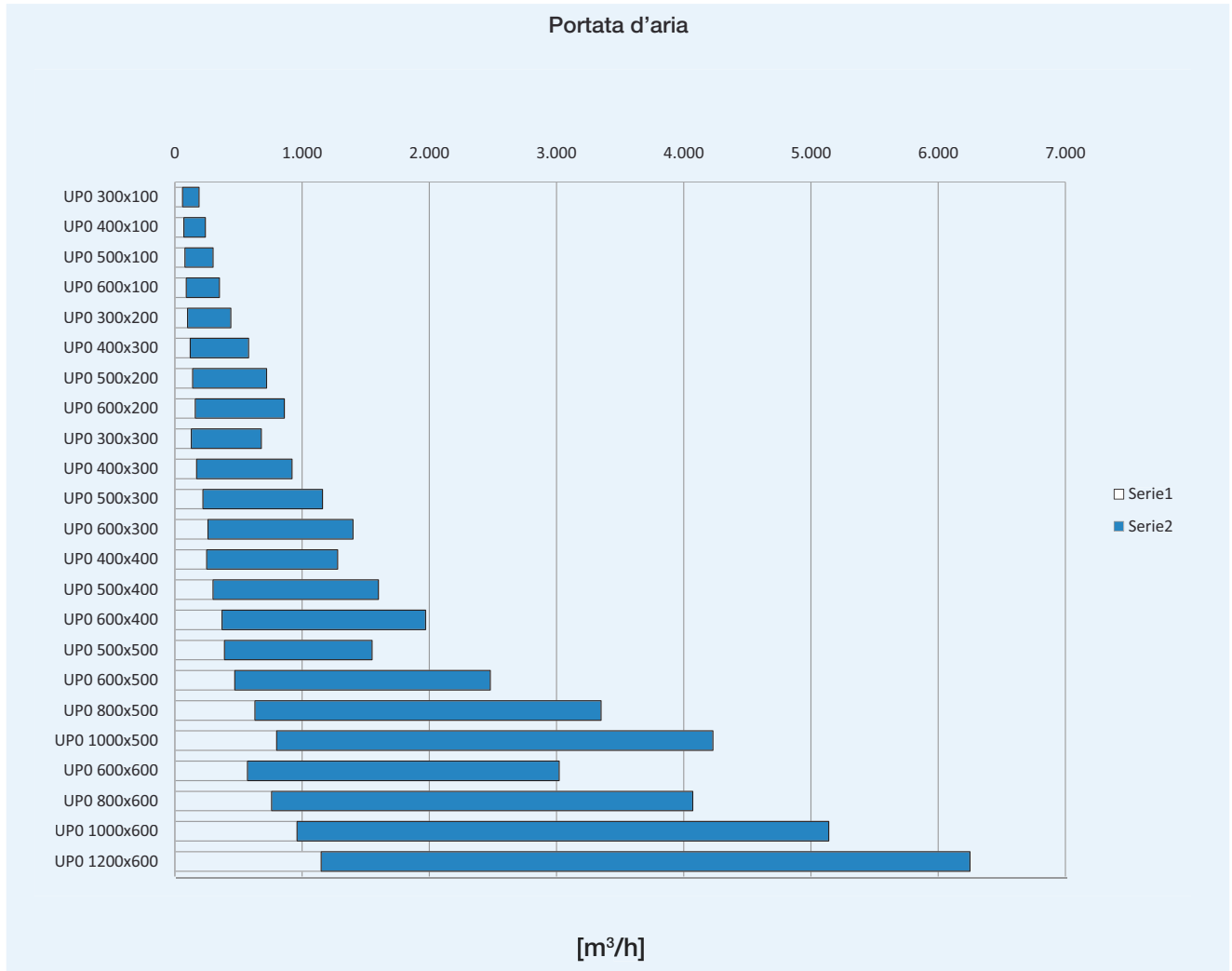


### Selezione rapida

Modello	Portata Q [m <sup>3</sup> /h]	Perdita di carico $\Delta p_s$ [Pa]
UP0 300x100	[60-130]	[1-10]
UP0 400x100	[70-170]	[1-10]
UP0 500x100	[80-220]	[1-10]
UP0 600x100	[90-260]	[1-10]
UP0 300x200	[100-340]	[1-10]
UP0 400x300	[120-460]	[1-10]
UP0 500x200	[140-580]	[1-10]
UP0 600x200	[160-700]	[1-10]
UP0 300x300	[130-550]	[1-10]
UP0 400x300	[170-750]	[1-10]
UP0 500x300	[220-940]	[1-10]
UP0 600x300	[260-1140]	[1-10]
UP0 400x400	[250-1030]	[1-10]
UP0 500x400	[300-1300]	[1-10]
UP0 600x400	[370-1600]	[1-10]
UP0 500x500	[390-1160]	[1-10]
UP0 600x500	[470-2010]	[1-10]
UP0 800x500	[630-2720]	[1-10]
UP0 1000x500	[800-3430]	[1-10]
UP0 600x600	[570-2450]	[1-10]
UP0 800x600	[760-3310]	[1-10]
UP0 1000x600	[960-4180]	[1-10]
UP0 1200x600	[1150-5.100]	[1-10]



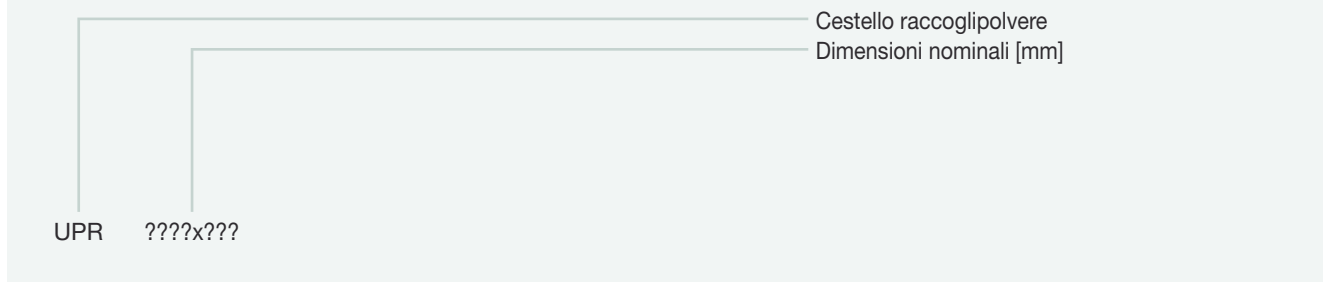
prodotti nuovi



Come ordinare

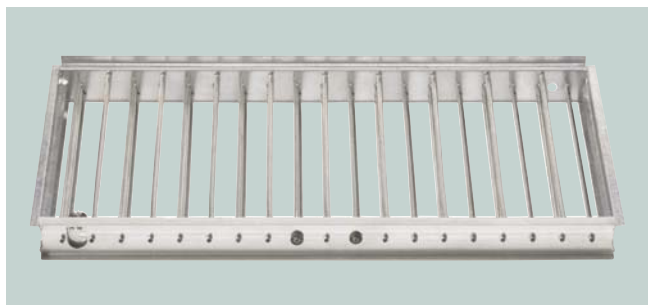


Codici cesti



Serie UPO





### Generalità

Le serrande SCUP sono specificatamente studiate per la taratura del flusso d'aria attraverso le bocchette pedonabili serie UP0. Le diverse varianti consentono il montaggio su ogni tipo di bocchetta pedonabile, con o senza telaio. La regolazione avviene dall'esterno, senza rimozione della bocchetta, tramite comando a cacciavite.

### Caratteristiche tecniche

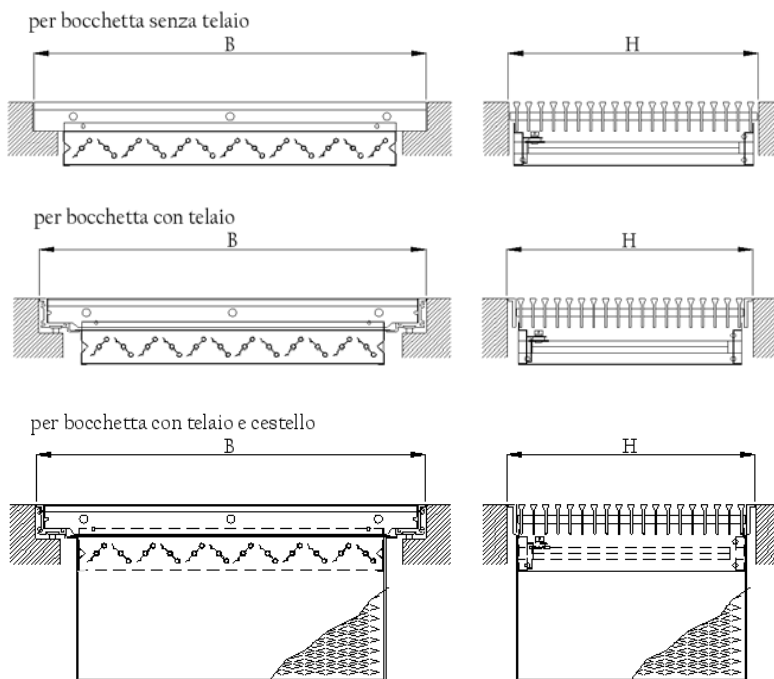
- Dimensioni standard da 300x100 a 1200x600 mm
- Struttura portante e alette di regolazione in acciaio al carbonio zincato

Varianti

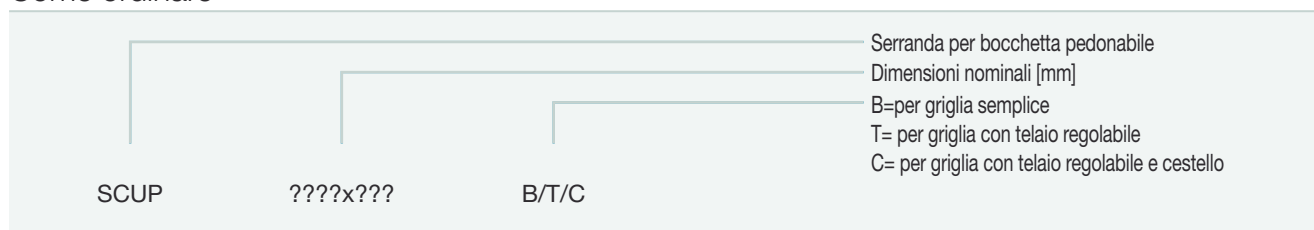
- Modello SCUP-B: per bocchetta pedonabile senza telaio
- Modello SCUP-T: per bocchetta pedonabile con telaio
- Modello SCUP-C: per bocchetta pedonabile con telaio e cestello raccogli-polvere

Per bocchette con base di lunghezza superiore a 600mm, le serrande sono realizzate in due parti e fornite solo in versione per bocchetta con telaio e per bocchetta con telaio e cestello raccogli-polvere.

### Dimensionali



### Come ordinare





### Generalità

I diffusori a quattro vie serie CR-KN rappresentano la soluzione ideale per la rapida esecuzione di impianti di trattamento aria in ambienti dotati di controsoffitto normale o modulare. Sono realizzati sia in versione standard sia in versione montata su pannello 595x595 mm per l'installazione entro controsoffitti modulari mediante semplice inserimento nella struttura di sostegno.

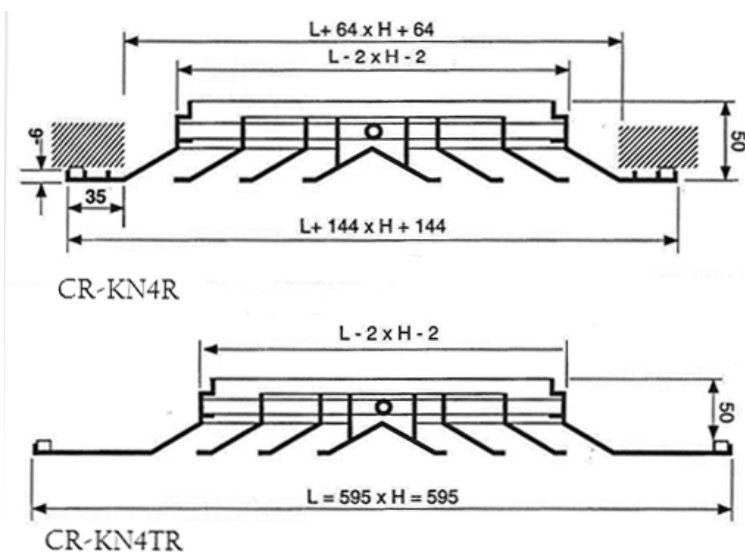
### Caratteristiche tecniche

- Dimensioni standard collo da 150x150 a 450x450 mm
- Struttura coni in alluminio
- Pannello 595x595 in acciaio al carbonio, quando previsto
- Coni centrali smontabili con funicella anti caduta
- Verniciatura RAL9010

### Dimensionali

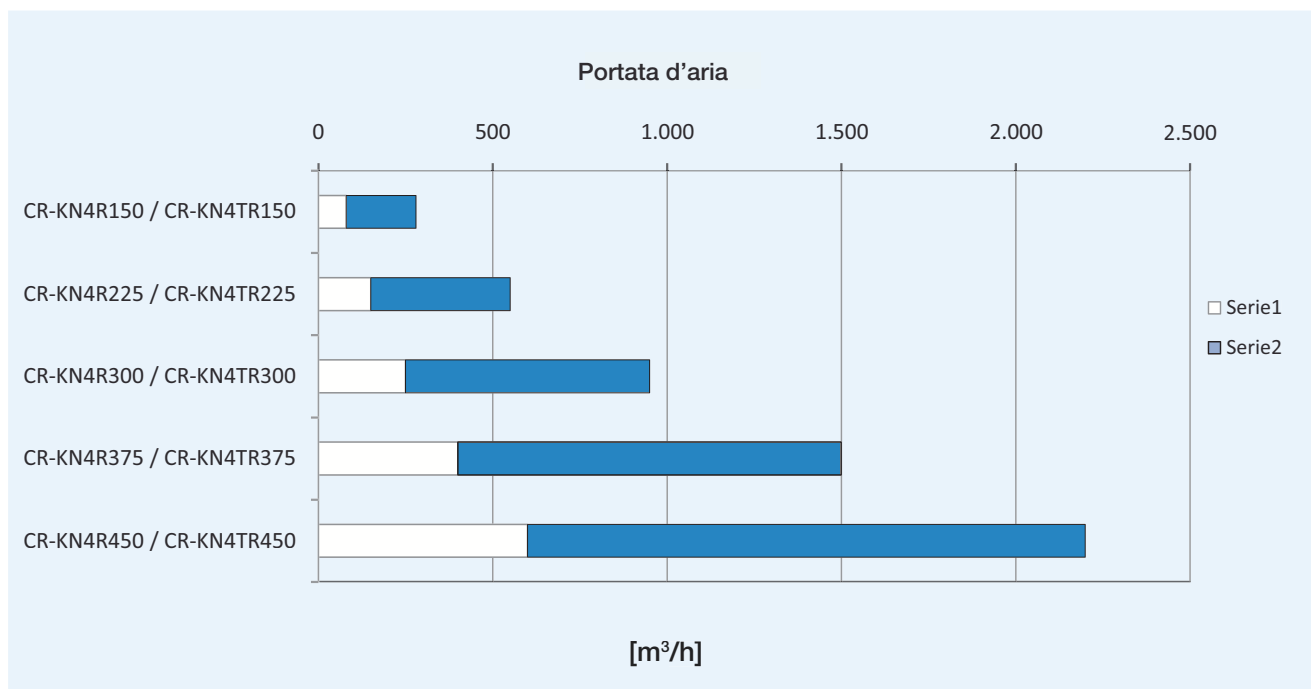
Articolo	LxH	Versione
CR-KN4R150	150x150	standard
CR-KN4R225	225x225	standard
CR-KN4R300	300x300	standard
CR-KN4R375	375x375	standard
CR-KN4R450	450x450	standard

Articolo	LxH	Versione
CR-KN4TR150	150x150	pannello
CR-KN4TR225	225x225	pannello
CR-KN4TR300	300x300	pannello
CR-KN4TR375	375x375	pannello



### Selezione rapida

Modello	Portata Q [m³/h]	Perdita di carico Δp [Pa]	Pressione sonora [dB(A)]
CR-KN4R150 / CR-KN4TR150	[80-200]	[3-19]	[>20-31]
CR-KN4R225 / CR-KN4TR225	[150-400]	[3-19]	[>20-34]
CR-KN4R300 / CR-KN4TR300	[250-700]	[3-19]	[>20-35]
CR-KN4R375 / CR-KN4TR375	[400-1100]	[3-19]	[>20-38]
CR-KN4R450 / CR-KN4TR450	[600-1600]	[3-19]	[>20-40]



### Come ordinare



prodotti nuovi

Serie CR-KN





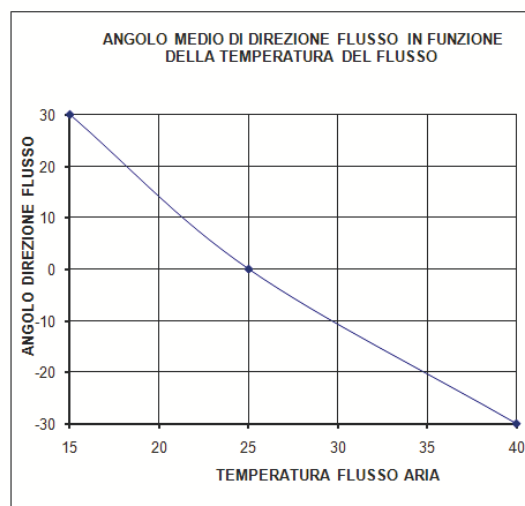
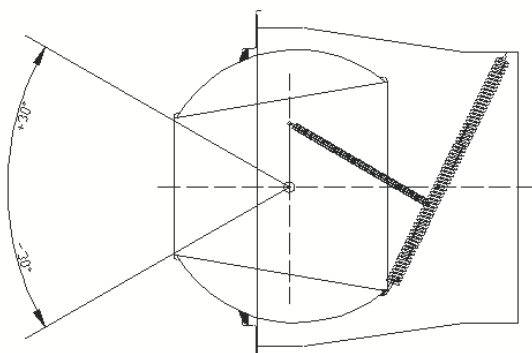
### Generalità

La serie di diffusori a lunga gittata serie KVCT deriva dalla serie KV e prevede la regolazione dell'inclinazione del jet tramite molla termostata con memoria di forma. L'inclinazione del jet avviene sulla base della temperatura dell'aria immessa. Questo consente il continuo mantenimento delle condizioni ottimali di lancio senza alcuna alimentazione elettrica.

### Caratteristiche tecniche

- regolazione automatica dell'inclinazione da -30° a +30°;
- diametri disponibili da 150 a 230mm;
- costruzione in alluminio naturale;
- portate da 400 a 1400m<sup>3</sup>/h;
- costruzione in alluminio naturale;
- prestazioni identiche al modello KV di pari diametro.

### Dimensionali



### Come ordinare

KVCT      ???      -- / S

Diffusore KVcon molla termostata  
 Diametro bocca (mm)  
 -- = con cono interno / S= senza cono interno





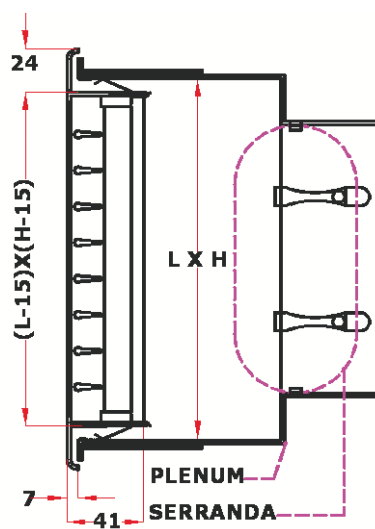
### Generalità

Le bocchette TE-BA sono realizzate a doppio ordine di alette mobili. Ogni singolo ordine di alette è posizionabile (orizzontale o verticale) e orientabile in relazione alle proprie esigenze di progetto. Sono realizzate in ABS, materiale altamente resistente che mantiene nel tempo le condizioni di aspetto e di colore.

### Caratteristiche tecniche

- cornice in corpo in unico blocco di ABS classe V0 RAL9010
- alette a forma di goccia con interasse di 20mm in ABS classe V0 RAL 9010 facilmente regolabili con movimento simultaneo;
- accoppiabile con plenum TE-PA con fissaggio mediante clips o con tradizionali plenum in lamiera

### Dimensionali



**Selezione**

LxH [mm]		Portata [m³/h]	Lancio T [mm]	$\Delta p_s$ [Pa]	Lp [dB(A)]	Sezione [m²]
400	150	700	11,1	6,3	35	0,041
500	150	700	10,1	3,8	29	0,053
600	150	700	9,3	8,1	24	0,064
400	200	700	9,8	3,1	26	0,059
500	200	700	8,9	1,9	20	0,076
600	200	700	8,2	1,2	<20	0,093
500	150	800	11,5	5,0	33	0,053
600	150	800	9,3	3,4	28	0,064
400	200	800	11,2	4,0	30	0,059
500	200	800	10,2	2,4	24	0,076
600	200	800	9,4	1,6	<20	0,093
600	150	900	12,0	4,3	31	0,064
400	200	900	12,6	5,1	33	0,059
500	200	900	11,4	3,1	27	0,076
600	200	900	10,6	2,0	22	0,093
600	150	1000	13,3	5,3	34	0,064
400	200	1000	14,0	6,3	37	0,059
500	200	1000	12,7	3,8	30	0,076
600	200	1000	11,7	2,5	25	0,093
500	200	1100	14,0	4,6	33	0,059
600	200	1100	11,7	3,0	28	0,076
500	200	1200	15,2	5,5	36	0,076
600	200	1200	14,1	3,6	30	0,093
500	200	1300	16,5	6,4	38	0,076
600	200	1300	15,2	4,2	33	0,093
500	200	1400	17,8	7,5	41	0,076
600	200	1400	16,4	4,9	35	0,093

**I dati in tabella si riferiscono alle seguenti condizioni:**

- Velocità terminale  $V_t=0,25$  m/s,  $\Delta T=-10^\circ\text{C}$ , distanza dal soffitto 300mm;
- Pressione indicata: pressione statica  $\Delta p_s$  (Pa) con serranda aperta 100%;
- Rumore: livello di pressione sonora Lp dB(A) con assorbimento della camera uguale a 10dB;
- I lanci indicati sono per un'inclinazione delle alette  $\alpha=0$ . Per distanze d'installazione comprese tra i 400mm ed i 600mm, le alette devono essere inclinate di  $\alpha=15^\circ$  verso il soffitto.

$\alpha$	k
15	0,97
45	0,71
60	0,50

**Coefficiente di correzione per lancio:**

- Con  $\Delta T 0^\circ\text{C}$  condizione isoterma, moltiplicare il lancio indicato per 1,1;
- con  $\Delta T +10^\circ\text{C}$  condizione invernale, moltiplicare il lancio indicato per 1,2.

**I lanci cambiano al variare dell'angolo di deflessione delle alette.**

Per angoli diversi da  $0^\circ$  moltiplicare il lancio per il valore k tabellato.

**Come ordinare**





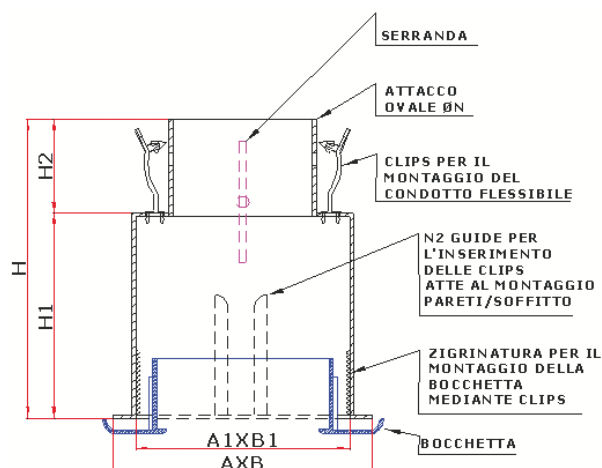
### Generalità

Il plenum isolato della serie TE-PA è uno speciale plenum brevettato, in ABS classe V0, con innesto rapido per tubo flessibile e completo di serranda di taratura. Raccomandato per le bocchette TE-BA, può accogliere ogni modello di bocchetta di produzione MP3 nella versione con montaggio a clips. L'uso di questi plenum consente dunque la massima semplicità e velocità di installazione.

### Caratteristiche tecniche

- clips per fissaggio senza utensili del tubo;
- guide atte ad alloggiare clips funzionali per il montaggio a pareti o soffitti;
- serranda di taratura.

### Dimensionali



Modello	Ø N	AxB	A1xB1	H	H1	H2
TE-PAS-200100	125	125x223	102x201	160	110	50
TE-PAS-300100	160	125x323	102x301	160	110	50
TE-PAS-400100	200	125x423	102x401	160	110	50
TE-PAS-300150	200	175x323	152x301	160	110	50
TE-PAS-400150	250	175x423	152x401	160	110	50
TE-PAS-500150	250	175x523	152x501	160	110	50
TE-PAS-600150	315	175x623	152x601	160	110	50
TE-PAS-400200	250	225x423	202x401	160	110	50
TE-PAS-500200	315	225x523	202x501	160	110	50
TE-PAS-600200	315	225x623	202x601	160	110	50

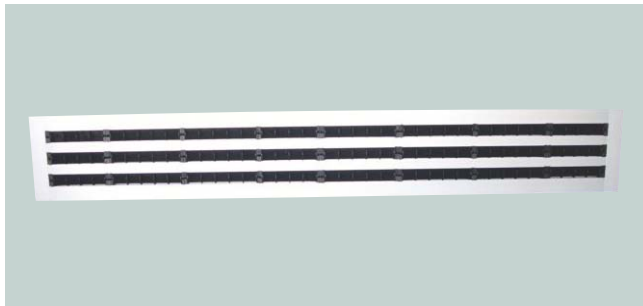
Come ordinare



prodotti nuovi

Serie TE-PA





### Caratteristiche tecniche

- costruzione in estruso di alluminio naturale o verniciato RAL9010 con aletta deflettoria in nylon;
- struttura a una, due, tre o quattro feritoie;
- altezza di installazione da 2,6 a 6m.

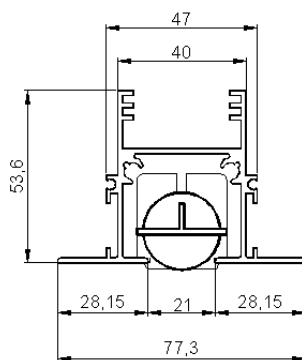
### Generalità

I diffusori in alluminio multidirezionali lineari a deflettori regolabili della serie **KM-F** rappresentano una collaudata soluzione per gli apparecchi di diffusione dell'aria. La direzione di uscita dell'aria viene regolata mediante una aletta centrale posta all'interno di ciascuna feritoia, questa soluzione consente di modulare con precisione, ma soprattutto con la massima facilità, la direzione del flusso dal lancio orizzontale a quello verticale.

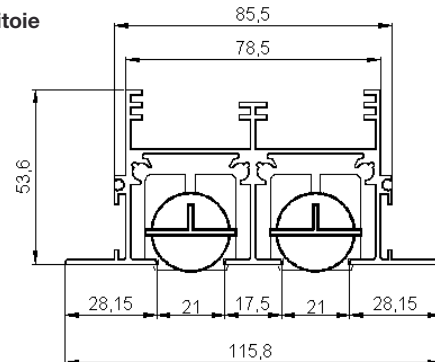
La serie **KM-F** è stata realizzata per poter essere installata senza l'utilizzo di nessun particolare controtelaio né alcuna vite in vista. I diffusori in esame vengono realizzati in un massimo di **4 feritoie** per soddisfare tutte le possibili applicazioni.

### Dimensionali

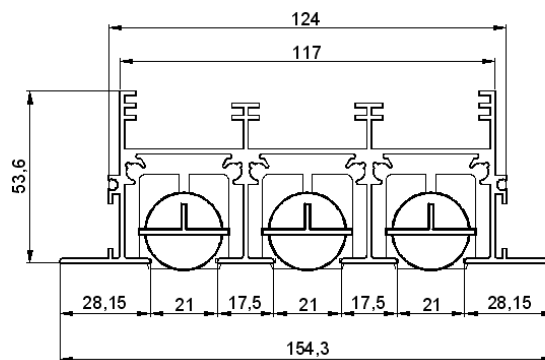
Una feritoia



Due feritoie



Tre feritoie



Quattro feritoie

