



ventilatori

Ventilatori cassonati



XXP

Ventilatori cassonati autoportanti su guide per portate sino a 7.800 m³/h

p. 24



XXS

Ventilatori cassonati con struttura portante per portate sino a 7.800 m³/h

p. 27



XXK

Ventilatori cassonati a trasmissione con struttura portante per portate sino a 14.000 m³/h

p. 30



XXT

Ventilatori cassonati a trasmissione con struttura portante per portate sino a 42.000 m³/h

p. 33



XXU

Ventilatori cassonati a bocca quadra a trasmissione con struttura portante per portate sino a 40.000 m³/h

p. 36



XXA

Ventilatori cassonati insonorizzati

p. 39

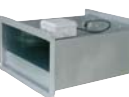
Ventilatori centrifughi



XZH

Ventilatori centrifughi intubati

p. 41



XCC

Ventilatori centrifughi da canale

p. 43

Ventilatori centrifughi

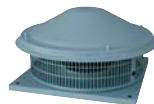


XZO

Ventilatori centrifughi in plastica

p. 45

Torrini estrattori



XTE

Torrini estrattori in acciaio

p. 48



AS-TN

Torrini di estrazione centrifughi a getto orizzontale

p. 50



XCO

Torrini estrattori orizzontali in materiale plastico

p. 53



XCV

Torrini estrattori verticali in materiale plastico

p. 55

Ventilatori elicoidali



XE

Ventilatori elicoidali da parete

p. 57

Ventilatori da parete



XZJ

Ventilatori da parete ad espulsione diretta

p. 60

Regolatori di velocità

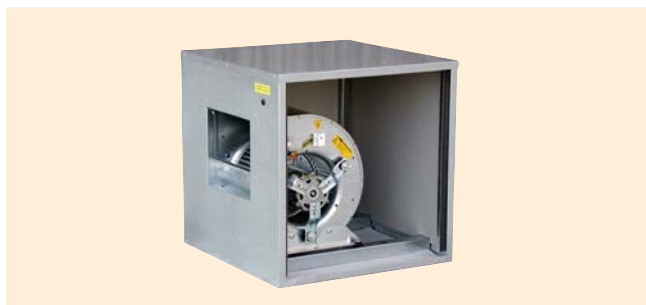


XSR

Regolatori di velocità*

p. 61





Generalità

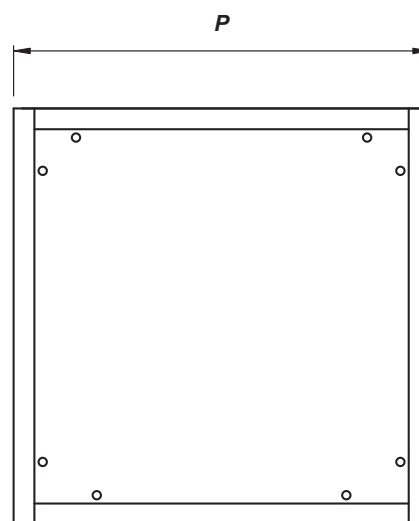
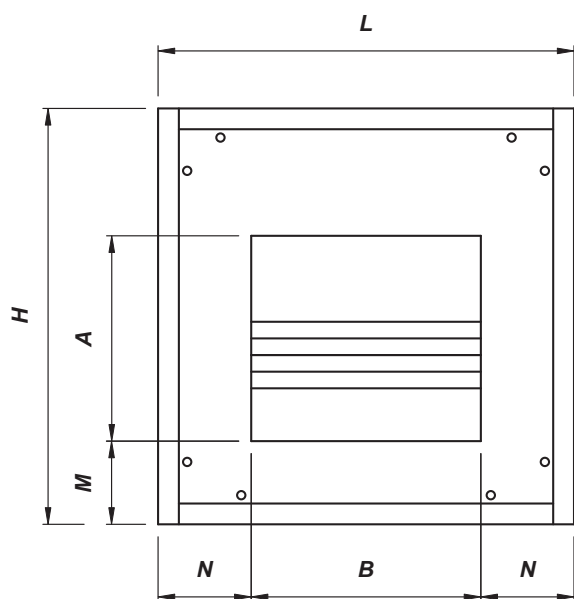
Le unità ventilanti della serie XXP sono costituite dalla cassa e dal ventilatore centrifugo con motore elettrico direttamente accoppiato.

Caratteristiche tecniche

- Portate comprese tra 500 e 7.800 m³/h
- Struttura della cassa in pannelli di lamiera di acciaio zincato
- Pannello laterale con funzione di porta d'ispezione
- Motore convenzionale direttamente accoppiato
- Supporto motore costituito da apposite gabbie e tamponi antivibranti
- Ventilatore centrifugo a doppia aspirazione
- Fissaggio del ventilatore alla struttura a mezzo di giunti antivibranti

Dimensionali

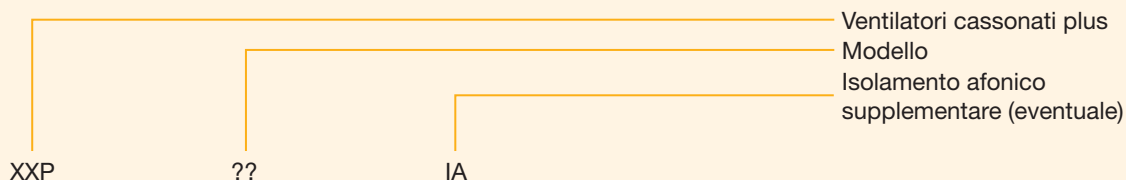
Modello	L [mm]	P [mm]	H [mm]	A [mm]	B [mm]	M [mm]	N [mm]
XXP1	500	500	500	193	217	174,5	140
XXP2	500	500	500	193	217	174,5	140
XXP3	500	500	500	247	217	182,5	140
XXP4	500	500	500	247	217	182,5	140
XXP5	600	600	600	247	283	182,5	157
XXP6	600	600	600	247	283	182,5	157
XXP7	600	600	600	274	250	211,5	173,5
XXP8	600	600	600	274	250	211,5	173,5
XXP9	600	600	600	274	316	211,5	140,5
XXP10	600	600	600	274	316	211,5	140,5
XXP11	600	600	600	274	316	211,5	140,5
XXP12	750	750	750	326	294	237,5	226
XXP13	750	750	750	326	294	237,5	226
XXP14	750	750	750	326	380	237,5	183
XXP15	750	750	750	326	380	237,5	183



Selezione rapida

Modello	Tipo Ventilatore	Potenza [kW]	I _{nom} [A] Tensione [V]	n [Giri/1']	Portata Q [m³/h]							L _{pa} a 1m [dB(A)]
					P _{st} 50 [Pa]	P _{st} 100 [Pa]	P _{st} 150 [Pa]	P _{st} 200 [Pa]	P _{st} 250 [Pa]	P _{st} 300 [Pa]	P _{st} 400 [Pa]	
XXP 1	7/7	0,062	1,1 A - 220 V	900	1300	1000	/	/	/	/	/	46
XXP 2	7/7	0,147	1,4 A - 220 V	1400	/	1200	1100	900	600	/	/	50
XXP 3	9/7	0,147	2,2 A - 220 V	900	1900	1800	1500	/	/	/	/	50
XXP 4	9/7	0,300	3,5 A - 220 V	1400	/	2200	2100	2000	1900	1800	1400	53
XXP 5	9/9	0,147	2,2 A - 220 V	900	2200	2100	2000	1650	/	/	/	47
XXP 6	9/9	0,300	3,5 A - 220 V	1400	/	2500	2400	2300	2200	2100	/	50
XXP 7	10/8	0,245	2,6 A - 220 V	900	2700	2650	2550	2300	500	/	/	50
XXP 8	10/8	0,373	4,8 A - 220 V	1400	/	/	/	/	/	2700	2600	54
XXP 9	10/10	0,247	2,6 A - 220 V	900	/	3000	2800	2200	/	/	/	49
XXP 10	10/10L	0,500	4,5 A - 220 V	900	3800	3600	3200	2800	/	/	/	55
XXP 11	10/10	0,370	4,8 A - 220 V	1400	/	/	/	/	2900	2800	2200	54
XXP 12	12/9	0,590	6,7 A - 220 V	900	/	4800	4700	4600	4300	3800	/	66
XXP 13	12/9	1,100	4,1 A - 380 V	900	6500	6200	5900	5600	5100	4400	/	66
XXP 14	12/12	0,590	6,9 A - 220 V	900	/	5250	5200	5000	4600	2000	/	63
XXP 15	12/12	1,100	4,3 A - 380 V	900	7800	7500	7200	6800	6200	5400	/	63

Come ordinare



Accessori

X TE XP	Tronchetto di espulsione
WM-10	Serranda di regolazione
XRVN	Regolatore per motore monofase (4 A)
XSR-M09E	Regolatore per motore monofase (9 A)
XSR-T06E	Regolatore per motore trifase (6 A)

Rif. pag. 14



ACCESSORI

Modello	Tronchetto di espulsione	Serranda di regolazione	Regolatori
XXP 1	XTEXP 1	WM-10 XP 1 250x200	XRV N •
XXP 2	XTEXP 2	WM-10 XP 2 250x200	XRV N •
XXP 3	XTEXP 3	WM-10 XP 3 250x250	XRV N •
XXP 4	XTEXP 4	WM-10 XP 4 250x250	XRV N •
XXP 5	XTEXP 5	WM-10 XP 5 300x250	XRV N •
XXP 6	XTEXP 6	WM-10 XP 6 300x250	XRV N •
XXP 7	XTEXP 7	WM-10 XP 7 250x300	XRV N •
XXP 8	XTEXP 8	WM-10 XP 8 250x300	XSR-M06E
XXP 9	XTEXP 9	WM-10 XP 9 350x300	XRV N
XXP 10	XTEXP 10	WM-10 XP 10 350x300	XSR-M06E
XXP 11	XTEXP 11	WM-10 XP 11 350x300	XSR-M06E
XXP 12	XTEXP 12	WM-10 XP 12 300x350	XSR-M09E
XXP 13	XTEXP 13	WM-10 XP 13 300x350	XSR-T06E
XXP 14	XTEXP 14	WM-10 XP 14 300x350	XSR-M09E
XXP 15	XTEXP 15	WM-10 XP 15 300x350	XSR-T06E

- Disponibili a magazzino





Generalità

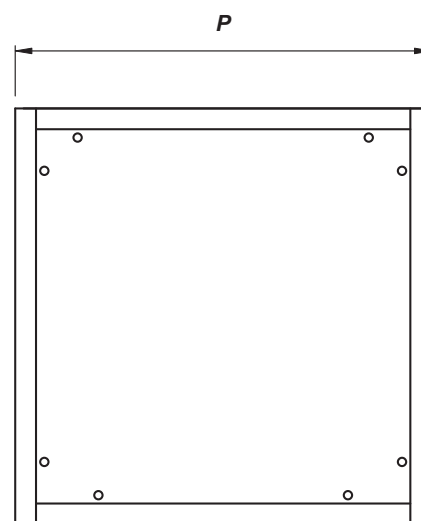
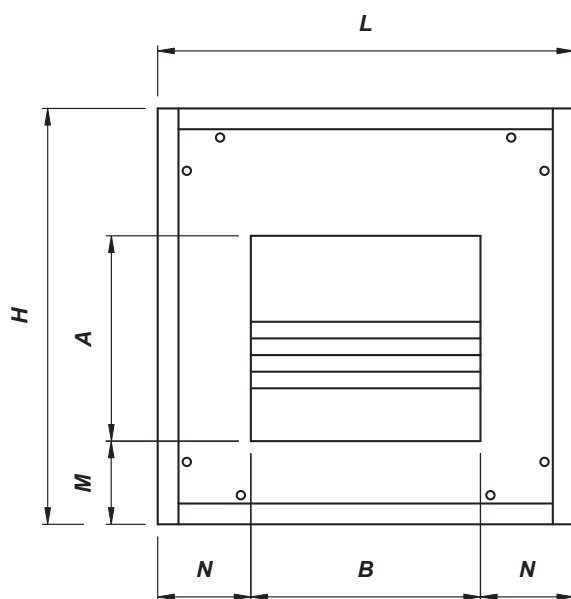
Le unità ventilanti della serie XXS sono costituite dalla cassa e dal ventilatore centrifugo con motore elettrico direttamente accoppiato.

Caratteristiche tecniche

- Portate comprese tra 500 e 7.800 m³/h
- Struttura portante della cassa costituita da un telaio in alluminio
- Pannelli in lamiera di acciaio zincato
- Pannello laterale con funzione di porta per l'ispezione
- Motore convenzionale direttamente accoppiato
- Supporto motore costituito da apposite gabbie e tamponi antivibranti
- Ventilatore centrifugo a doppia aspirazione
- Fissaggio del ventilatore al telaio per mezzo di giunti antivibranti

Dimensionali

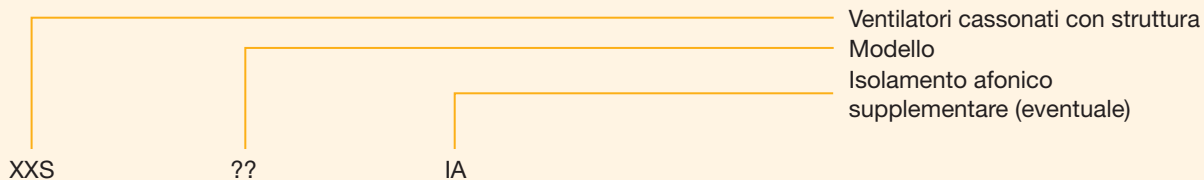
Modello	L [mm]	P [mm]	H [mm]	A [mm]	B [mm]	M [mm]	N [mm]
XXS1	500	500	500	220	244	181,5	128
XXS2	500	500	500	220	244	181,5	128
XXS3	500	500	500	274	244	168,5	128
XXS4	500	500	500	274	244	168,5	128
XXS5	600	600	600	279	315	199	142,5
XXS6	600	600	600	279	315	199	142,5
XXS7	600	600	600	306	280	221	160
XXS8	600	600	600	306	280	221	160
XXS9	600	600	600	306	347	221	126,5
XXS10	600	600	600	306	347	221	126,5
XXS11	600	600	600	306	347	221	126,5
XXS12	750	750	750	355	324	249	213
XXS13	750	750	750	355	324	249	213
XXS14	750	750	750	355	410	249	170
XXS15	750	750	750	355	410	249	170



Selezione rapida

Modello	Tipo Ventilatore	Potenza [kW]	I _{nom} [A] Tensione [V]	n [Giri/1']	Portata Q [m³/h]							L _{pA} a 1m [dB(A)]
					P _{st} 50 [Pa]	P _{st} 100 [Pa]	P _{st} 150 [Pa]	P _{st} 200 [Pa]	P _{st} 250 [Pa]	P _{st} 300 [Pa]	P _{st} 400 [Pa]	
XXS 1	7/7	0,062	1,1 A - 220 V	900	1300	1000	/	/	/	/	/	46
XXS 2	7/7	0,147	1,4 A - 220 V	1400	/	1200	1100	900	600	/	/	50
XXS 3	9/7	0,147	2,2 A - 220 V	900	1900	1800	1500	/	/	/	/	50
XXS 4	9/7	0,300	3,5 A - 220 V	1400	/	2200	2100	2000	1900	1800	1400	53
XXS 5	9/9	0,147	2,2 A - 220 V	900	2200	2100	2000	1650	/	/	/	47
XXS 6	9/9	0,300	3,5 A - 220 V	1400	/	2500	2400	2300	2200	2100	/	50
XXS 7	10/8	0,245	2,6 A - 220 V	900	2700	2650	2550	2300	500	/	/	50
XXS 8	10/8	0,373	4,8 A - 220 V	1400	/	/	/	/	/	2700	2600	54
XXS 9	10/10	0,247	2,6 A - 220 V	900	/	3000	2800	2200	/	/	/	49
XXS 10	10/10L	0,500	4,5 A - 220 V	900	3800	3600	3200	2800	/	/	/	55
XXS 11	10/10	0,370	4,8 A - 220 V	1400	/	/	/	/	2900	2800	2200	54
XXS 12	12/9	0,590	6,7 A - 220 V	900	/	4800	4700	4600	4300	3800	/	66
XXS 13	12/9	1,100	4,1 A - 380 V	900	6500	6200	5900	5600	5100	4400	/	66
XXS 14	12/12	0,590	6,9 A - 220 V	900	/	5250	5200	5000	4600	2000	/	63
XXS 15	12/12	1,100	4,3 A - 380 V	900	7800	7500	7200	6800	6200	5400	/	63

Come ordinare



Accessori

X IP XS	Pannello inox
X DP XS	Doppio pannello
X TA XS	Tettuccio antipioggia
X TE XS	Tronchetto di espulsione
WM-10	Serranda di regolazione
XRVN	Regolatore per motore monofase (4 A)
XSR-M09E	Regolatore per motore monofase (9 A)
XSR-T06E	Regolatore per motore trifase (6 A)

Rif. pag. 15



